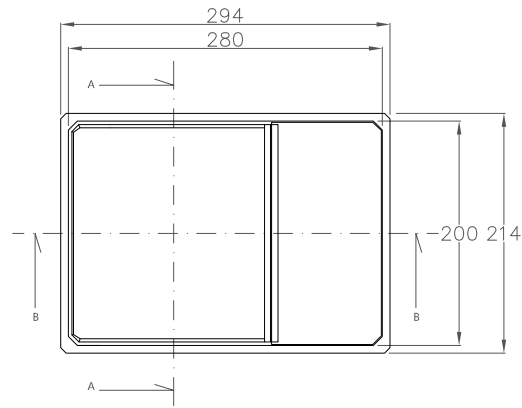
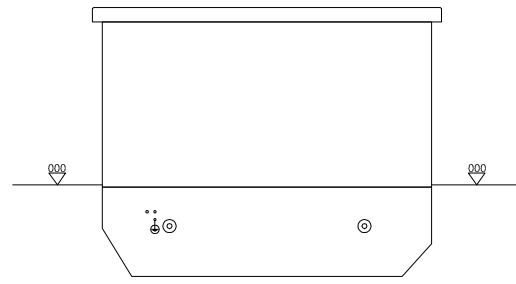


L'installateur doit vérifier que le matériel à placer dans la cabine soit conforme aux prescriptions de Synegrid, l'installation même doit être fait par l'installateur selon les prescriptions de l'R.G.I.E.

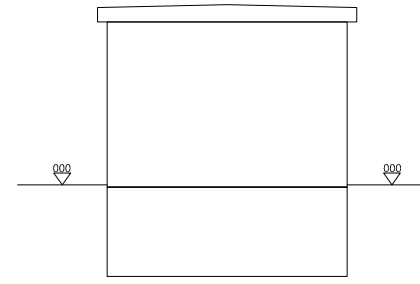
VUE PLAN (SANS TOIT)



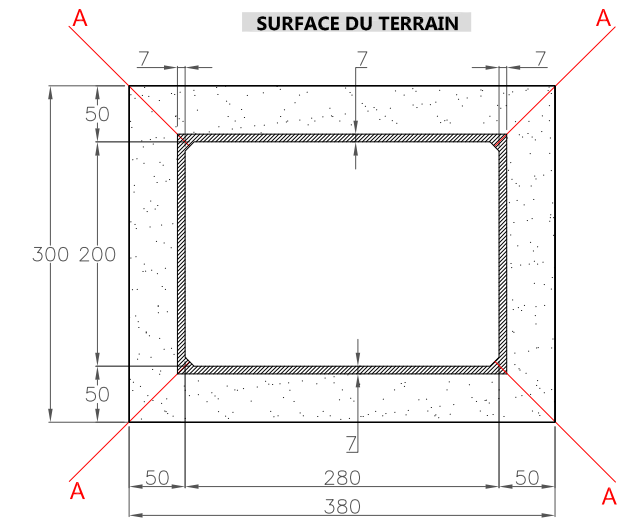
VUE AVANT



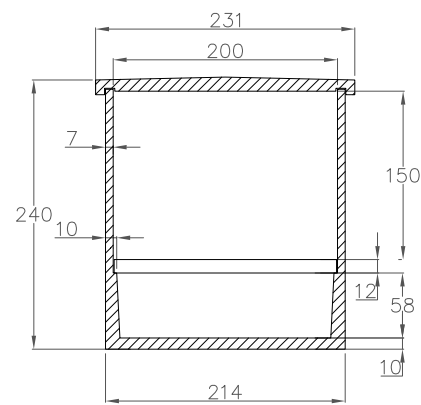
VUE DROITE



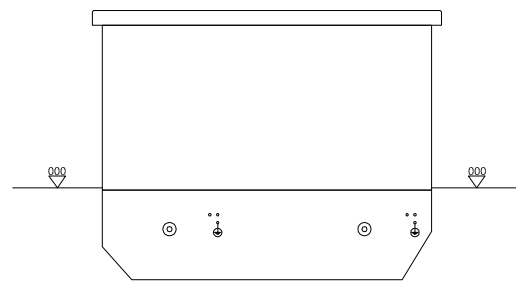
SURFACE DU TERRAIN



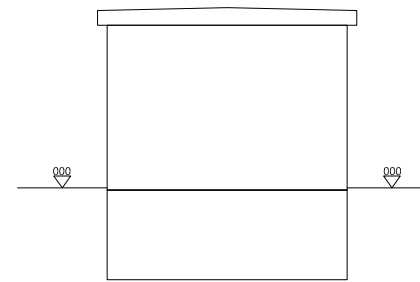
COUPE A-A



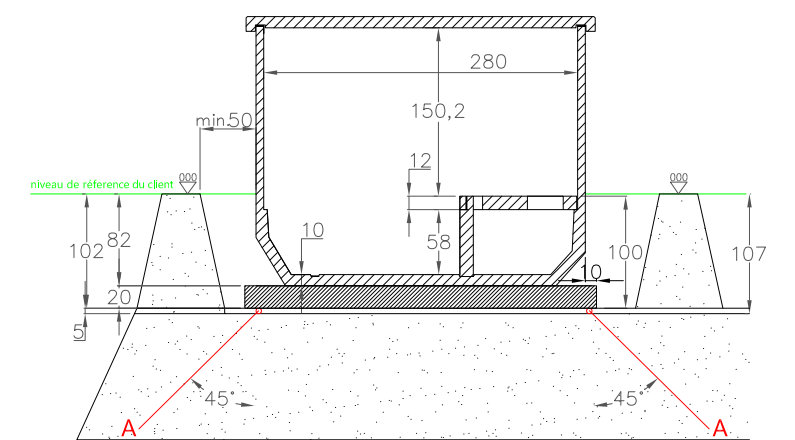
VUE ARRIERE



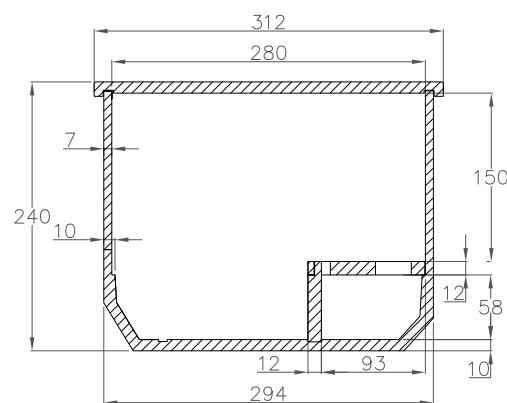
VUE GAUCHE



CABINE + FOND DE FOUILLE



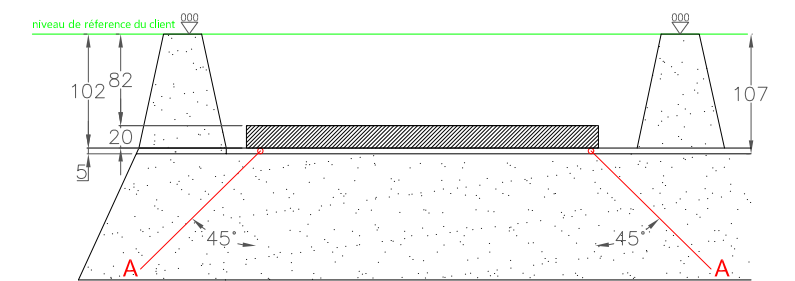
COUPE B-B



SPECIFICATIONS

Finition parois ext.	Peinture en structure RAL 9010-7035-6003
Finition toit	Plat (pente 2°) (coating noir)
Matériel MT Autorisé	BB05: AA10
Puissance Transformateur Autorisé	Max. 630 kVA - HUILE
Hauteur utile du cave	58 cm
Matériaux Cabine/Dalle/Toit	Béton armée
Exigence Manipulation de levage	Avec pallonier
Poids Cabine+cave+dalle interméd.	max. 6.270 kg
Poids toit	1.730 kg

FOND DE FOUILLE



- plein terre
- sable stabilisé (ciment 150kg/m³)
- A** piquet mise à la terre (connection à la mise à la terre/électrode)

DRW-001-15-5-02



Finition cabine extérieure:	crépi-briquettes	N° offre:		N° commande:		Réf. MG:	
Finition + type de porte:	porte	CLIENT:	nom de client				
Type + nombre de grilles:	grilles	PROJET:	MS-CABINE				
Nombre d'entrées de câbles 110mm:	entrées de câbles 110mm	adresse:	PLAN STANDARD				
Nombre d'entrées de câbles 160mm:	entrées de câbles 160mm						
Bac d'huile:							
Finition + type de toit:	TOIT PLAT NOIR						
Diverse:							
B	date	Xe uitgave					
A	date	CONSTRUCTION 1: POUR APPROBATION					
Ind.	Date	Description					

Ce document est la propriété unique de Lithobeton et ne peut pas être transmis ni utilisé sans son approbation écrite. Seulement les plans et schémas faites après la réception de la commande sont valables pour exécution.

SA Lithobeton

Kanaalstraat 18
8470 Gistel - Snaaskerke
Tel : 059/27-60-60
Fax : 059/27-65-03
e-mail : info@lithobeton.be
internet : www.lithobeton.be



Type Cabine : LUPUS
Classe : BB05
Echelle: - (A3)
Folio: 001/001